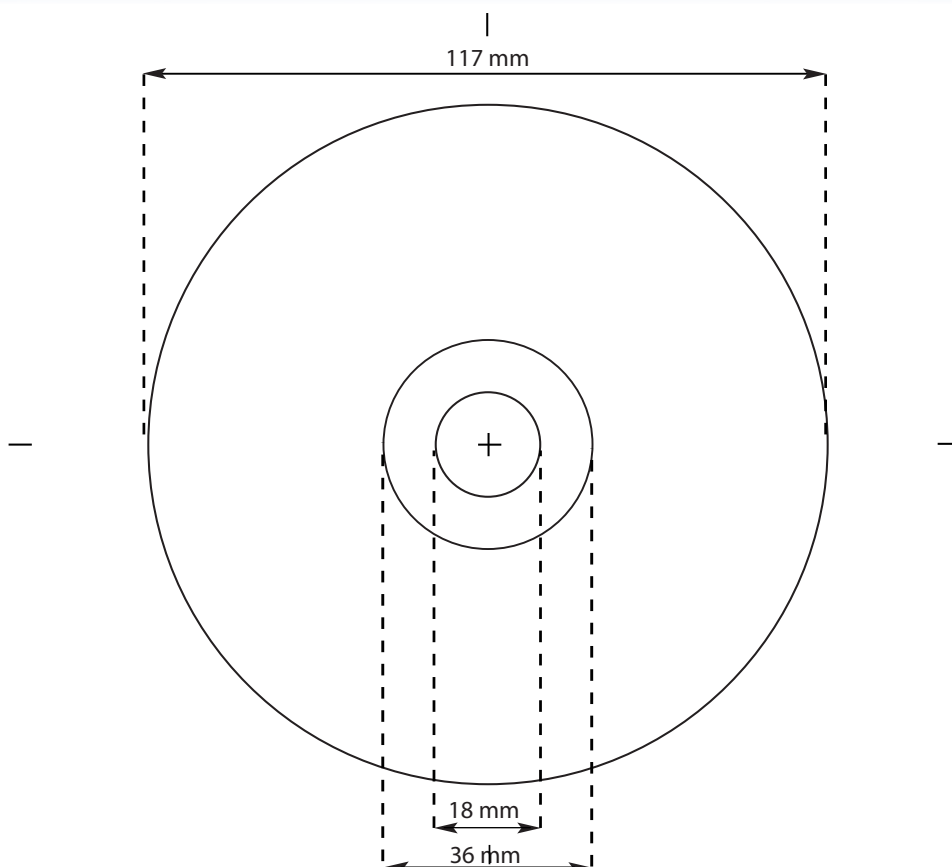


Galette CD / DVD



PLUSIEURS GABARITS POSSIBLES POUR LA SERIGRAPHIE SUR CD ou DVD

- 1/ Zone d'impression comprise entre diamètre 36 mm et diamètre 117 mm (cette option correspond à la surface de métallisation du CD ou du DVD)
- 2/ Zone d'impression totale comprise entre diamètre 18 mm et diamètre 117 mm

IMPORTANT :

Les dimensions doivent être parfaitement respectées
Il ne doit pas y avoir de fond perdu sur les films
Le trou central doit être évidé

Les marques et la croix de centrage doivent apparaître IMPERATIVEMENT sur tous les films

 Surface utile incluant la rogne impérative de 3mm